

کد کنترل

222

دفترچه دوم

داوطلب گرامی، نوع کد پاسخ نامه خود را (A, B, C, D) در کادر فوق درج نمایید.



جمهوری اسلامی ایران  
وزارت علوم، تحقیقات و فناوری  
سازمان سنجش آموزش کشور

صبح پنج شنبه

۱۴۰۱/۱۰/۲۹

دفترچه شماره ۲ از ۳

دانشگاه اسلامی: علم و ایمان، علم و معنویت، علم و اخلاق را با هم همراه می‌کند.  
نقلم معظم رهبری

آزمون اختصاصی (سراسری) ورودی دانشگاه‌ها و مؤسسات  
آموزش عالی کشور - نوبت اول - سال ۱۴۰۲

گروه آزمایشی علوم تجربی

ملاحظات	زمان پاسخ‌گویی	تا شماره	از شماره	تعداد سؤال	عواد امتحانی	ردیف
۶۵ سؤال	۴۰ دقیقه	۷۵	۴۶	۳۰	فیزیک	۱
۷۵ دقیقه	۳۵ دقیقه	۱۱۰	۷۶	۲۵	شیمی	۲

حق چاپ، تکثیر و انتشار سؤالات به هر روش الکترونیکی و ... من از برگزاری آزمون، برای تمامی اشخاص حقیقی و حقوقی تنها با مجوز این سازمان مجاز نمی‌باشد و نا متعلقین برابر مقررات رفتار می‌شود.

نوبت اول - دی‌ماه ۱۴۰۱

✳ داوطلب گرامی، عدم درج مشخصات و امضاء در مندرجات جدول ذیل، به منزله عدم حضور شما در جلسه آزمون است.

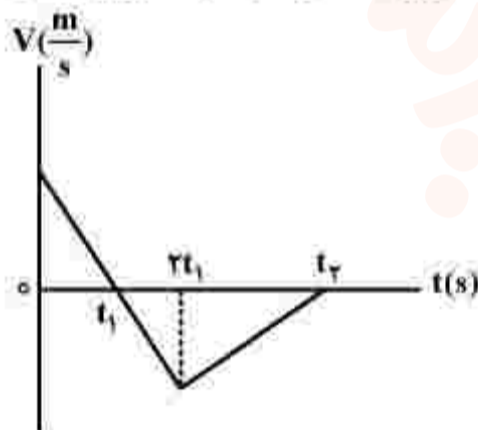
اینجانب..... با شماره داوطلبی..... با آگاهی کامل، یکسان بودن شماره سندلی خود را با شماره داوطلبی مندرج در بالای کارت ورود به جلسه، بالای پاسخنامه و دفترچه سؤالات، نوع و کد کنترل درج شده بر روی دفترچه سؤالات و پائین پاسخنامه ام را تأیید می‌نمایم.

امضاء:

۴۶- متحرکی روی محور  $x$  با شتاب ثابت حرکت می‌کند. اگر در لحظه‌های  $t_1 = 2s$ ،  $t_2 = 4s$  و  $t_3 = 6s$  مکان‌های متحرک به ترتیب  $x_1 = 54m$ ،  $x_2 = 64m$  و  $x_3 = 54m$  باشد، بزرگی سرعت متوسط متحرک در  $10$  ثانیه اول حرکت چند متر بر ثانیه است؟

- (۱) ۵ (۲) ۱۰ (۳) ۱۵ (۴) ۲۵

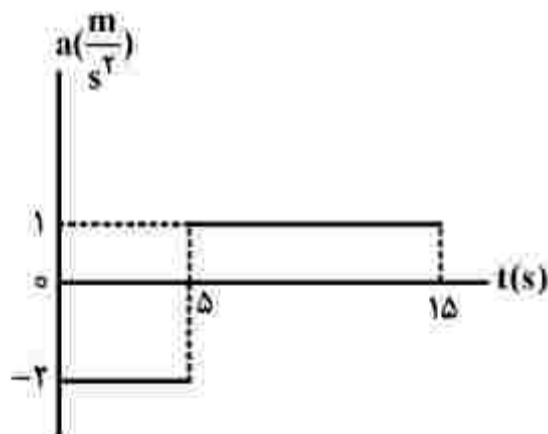
۴۷- نمودار سرعت - زمان متحرکی که روی محور  $x$  حرکت می‌کند، مطابق شکل است. اگر بزرگی شتاب در بازه زمانی صفر تا  $t_1$  برابر بزرگی شتاب در بازه زمانی  $t_1$  تا  $2t_1$  باشد، تندی متوسط در بازه صفر تا  $t_1$  چند برابر تندی متوسط در بازه  $t_1$  تا  $2t_1$  است؟



- (۱)  $\frac{7}{12}$   
(۲)  $\frac{5}{8}$   
(۳)  $\frac{4}{5}$   
(۴)  $\frac{3}{4}$

۴۸- نمودار شتاب - زمان متحرکی که روی محور  $x$  حرکت می‌کند، مطابق شکل زیر است. اگر سرعت و مکان متحرک

در لحظه  $t = 0$  برابر  $\vec{V}_0 = (10 \frac{m}{s})\vec{i}$  و  $\vec{x}_0 = (-10)\vec{i}$  باشد، در بازه زمانی  $t_1 = 0s$  تا  $t_2 = 15s$  کدام موارد درست است؟



الف: جهت بردار مکان و بردار سرعت یک بار عوض می‌شود.

ب: جابه‌جایی و مسافت هم‌اندازه‌اند.

پ: شتاب متوسط برابر صفر است.

ت: سرعت متوسط برابر صفر است.

- (۱) «ب» و «ت»  
(۲) «ب» و «پ»  
(۳) «الف» و «ت»  
(۴) «الف» و «پ»

۴۹- نردبانی به جرم  $25 \text{ kg}$  به دیوار قائم بدون اصطکاک تکیه دارد و ضریب اصطکاک ایستایی بین سطح افقی و پایه نردبان  $0/4$  است. بیشترین نیرویی که این نردبان می تواند به سطح افقی وارد کند، چند نیوتون است؟ ( $g = 10 \frac{\text{m}}{\text{s}^2}$ )

- (۱)  $250$  (۲)  $2500$  (۳)  $50\sqrt{5}$  (۴)  $50\sqrt{29}$

۵۰- یک تلسکوپ فضایی در ارتفاع تقریبی  $1600$  کیلومتری از سطح زمین به دور زمین می چرخد. شتاب گرانشی در این فاصله چند متر بر مربع ثانیه است؟ ( $g = 9/8 \frac{\text{m}}{\text{s}^2}$  و  $R_e = 6400 \text{ km}$ )

- (۱)  $7/84$  (۲)  $7/825$  (۳)  $6/52$  (۴)  $6/272$

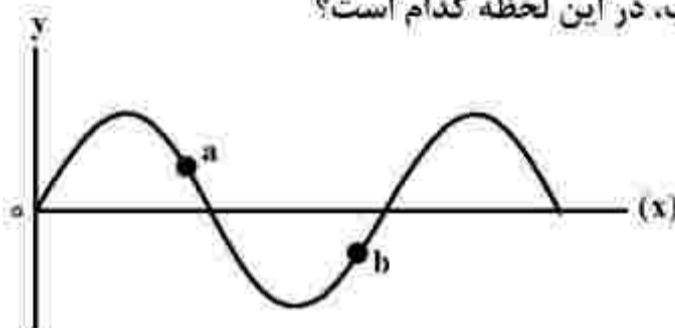
۵۱- جسمی به جرم  $100 \text{ g}$  روی پاره خطی به طول  $4 \text{ cm}$  حرکت هماهنگ ساده انجام می دهد. اگر بیشینه تکانه نوسانگر در  $SI$ ،  $2 \times 10^{-2} \pi$  باشد، انرژی مکانیکی نوسانگر چند میکروژول است؟

- (۱)  $20\pi^2$  (۲)  $10\pi^2$  (۳)  $2\pi^2$  (۴)  $\pi^2$

۵۲- نوسانگری روی پاره خطی به طول  $8 \text{ cm}$  روی سطح افقی بدون اصطکاک، حرکت هماهنگ ساده انجام می دهد. اگر در لحظه ای که فاصله نوسانگر از نقطه تعادل برابر  $2 \text{ cm}$  است، بزرگی شتاب برابر  $\frac{\pi^2 \text{ m}}{3 \text{ s}^2}$  باشد، تندی نوسانگر در لحظه عبور از نقطه تعادل چند متر بر ثانیه است؟

- (۱)  $\frac{\pi}{10}$  (۲)  $\frac{\pi}{5}$  (۳)  $10\pi$  (۴)  $20\pi$

۵۳- نقش یک موج عرضی در یک لحظه مطابق شکل است. اگر در این لحظه انرژی جنبشی ذره  $a$  در حال افزایش باشد، جهت انتشار موج کدام است و جهت شتاب ذره  $b$ ، به ترتیب، در این لحظه کدام است؟



- (۱) خلاف جهت محور  $x$  و در جهت محور  $y$   
 (۲) در جهت محور  $x$  و خلاف جهت محور  $y$   
 (۳) در جهت محور  $x$  و در جهت محور  $y$   
 (۴) خلاف جهت محور  $x$  و خلاف جهت محور  $y$

محل انجام محاسبات

۵۴- شدت صوتی  $2\sqrt{10} \times 10^5$  برابر شدت صوت مرجع است. تراز شدت این صوت چند دسی بل است؟  $(\log 2 = 0,3)$

(۱) ۵/۸ (۲) ۱۰/۳ (۳) ۵۸ (۴) ۱۰۳

۵۵- اختلاف بسامد اولین و دومین خط طیف اتم هیدروژن در یک رشته معین  $\frac{35}{24} \times 10^{14}$  Hz است. این رشته کدام

است؟  $(c = 3 \times 10^8 \frac{m}{s}$  و  $R = \frac{1}{100} (nm)^{-1}$ )

(۱) براکت  $(n' = 4)$  (۲) لیمان  $(n' = 1)$  (۳) پاشن  $(n' = 3)$  (۴) بالمر  $(n' = 2)$

۵۶- در اتم هیدروژن وقتی الکترون از چهارمین حالت برانگیخته به حالت پایه جهش می‌کند، بسامد فوتون گسیل شده

چند هرتز است؟  $(E_R = 13,6 eV$  و  $h = 4 \times 10^{-15} eV.s$ )

(۱)  $3,1875 \times 10^{15}$  (۲)  $3,264 \times 10^{15}$  (۳)  $2,55 \times 10^{15}$  (۴)  $2,72 \times 10^{15}$

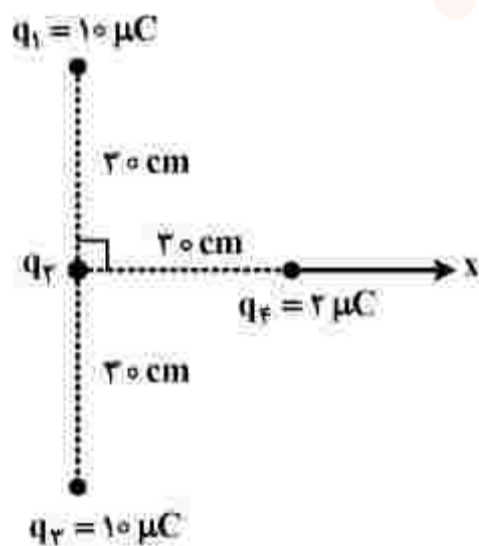
۵۷- در یک میدان الکتریکی یکنواخت به بزرگی  $10^4 \frac{N}{C}$  که جهت آن قائم و رو به پایین است، ذره بارداری به جرم

۵ g معلق و به حال سکون قرار دارد. بار ذره چند میکروکولن است؟  $(g = 10 \frac{N}{kg})$

(۱) +۵ (۲) +۲ (۳) -۵ (۴) -۲

۵۸- چهار ذره باردار، مطابق شکل قرار دارند. اگر نیروی الکتریکی خالص وارد بر بار  $q_4$  برابر  $\vec{F}_T = [(\sqrt{2} - 2)N] \vec{i}$

باشد،  $q_2$  چند میکروکولن است؟  $(k = 9 \times 10^9 \frac{N.m^2}{C^2})$



(۱) -۱۰

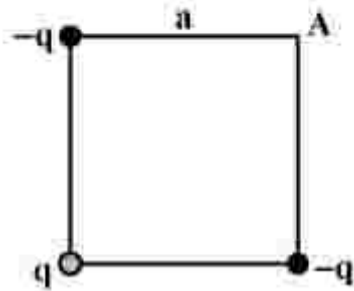
(۲) -۵

(۳) ۵

(۴) ۱۰

۵۹- بارهای الکتریکی نقطه‌ای مطابق شکل در سه رأس مربعی قرار دارند. اگر بار  $q$  را از آزمایش حذف کنیم، بزرگی

میدان الکتریکی در نقطه  $A$  چگونه تغییر می‌کند؟ ( $k = 9 \times 10^9 \frac{N.m^2}{C^2}$  و  $q = 20 nC$ ،  $a = 30 cm$ )



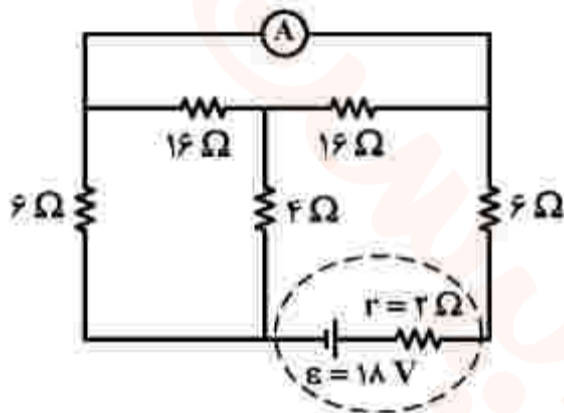
(۱)  $1000 \frac{N}{C}$  کاهش می‌یابد.

(۲)  $1000 \frac{N}{C}$  افزایش می‌یابد.

(۳)  $500\sqrt{2} \frac{N}{C}$  افزایش می‌یابد.

(۴)  $500\sqrt{2} \frac{N}{C}$  کاهش می‌یابد.

۶۰- در مدار روبه‌رو، آمپرسنج آرمانی، جریان چند آمپر را نشان می‌دهد؟



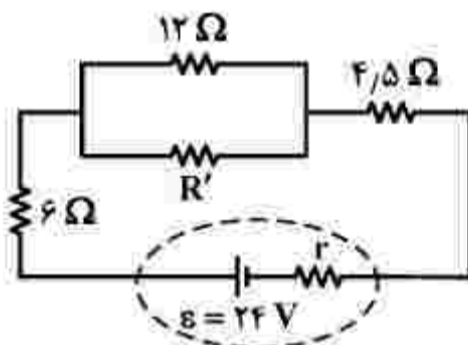
(۱)  $\frac{9}{7}$

(۲)  $\frac{5}{4}$

(۳)  $\frac{3}{4}$

(۴) صفر

۶۱- در مدار زیر، برای اینکه توان مصرفی مقاومت  $4/5$  اهمی دو برابر توان مصرفی مقاومت  $R'$  باشد، کمترین مقدار



ممکن برای  $R'$  چند اهم است؟

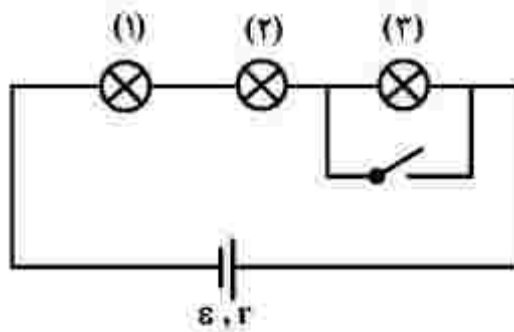
(۱) ۳۶

(۲) ۲۴

(۳) ۴

(۴) ۳

۶۲- در مدار زیر، همه لامپ‌ها مشابه‌اند. با بستن کلید، کدام موارد زیر، درست است؟



الف: اختلاف پتانسیل دو سر باتری کاهش می‌یابد.

ب: اختلاف پتانسیل دو سر لامپ‌های (۱) و (۲) کاهش می‌یابد.

پ: اختلاف پتانسیل دو سر لامپ‌های (۱) و (۲) افزایش می‌یابد.

ت: اختلاف پتانسیل دو سر باتری افزایش می‌یابد.

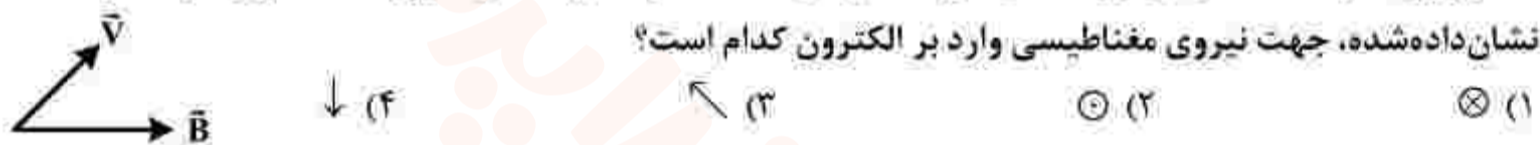
(۱) «الف» و «پ» (۲) «الف» و «ب» (۳) «پ» و «ت» (۴) «ب» و «ت»

۶۳- سیم‌لوله‌ای آرماتی به طول ۲۰ cm دارای ۵۰۰ حلقه سیم نزدیک به هم است. اگر جریان ۸۰۰ mA از سیم‌لوله بگذرد، بزرگی میدان مغناطیسی در نقطه‌ای درون سیم‌لوله و دور از لبه‌های آن، چند گاوس است؟

$$\left(\mu_0 = 12 \times 10^{-7} \frac{T \cdot m}{A}\right)$$

(۱) ۰/۲۴ (۲) ۲/۴ (۳) ۲۴ (۴) ۲۴۰

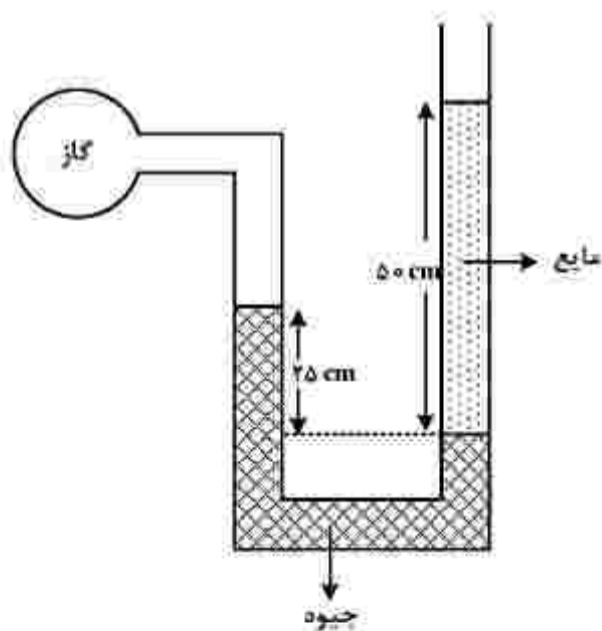
۶۴- الکترونی با سرعت  $\vec{v}$  در میدان مغناطیسی  $\vec{B}$  در حرکت است و  $\vec{v}$  و  $\vec{B}$  در همین صفحه قرار دارند. در لحظه نشان داده شده، جهت نیروی مغناطیسی وارد بر الکترون کدام است؟



۶۵- جریان متناوبی که بیشینه آن ۵ A و دوره آن  $\frac{1}{50}$  s است، از یک رسانای ۱۰ اهمی می‌گذرد. در لحظه  $t = \frac{3}{400}$  s، جریان چند آمپر است؟

(۱) صفر (۲)  $\frac{5}{2}$  (۳)  $\frac{5\sqrt{2}}{2}$  (۴)  $\frac{5\sqrt{2}}{2}$

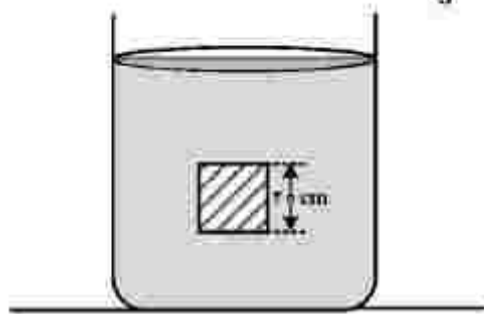
۶۶- در شکل زیر، فشار پیمانه‌ای گاز -۲۵ kPa است. چگالی مایع، چند  $\frac{kg}{m^3}$  است؟ ( $\rho = 13/6 \frac{g}{cm^3}$  جیوه و  $g = 10 \frac{m}{s^2}$ )



(۱) ۳۶۰۰  
(۲) ۲۵۰۰  
(۳) ۱۸۰۰  
(۴) ۹۰۰

۶۷- مطابق شکل، جسمی مکعبی به طول ضلع  $20\text{ cm}$  درون شاره‌ای غوطه‌ور و در حال تعادل است. فشار در بالا و

زیر جسم،  $101\text{ kPa}$  و  $105\text{ kPa}$  است. چگالی مایع، چند گرم بر لیتر است؟  $(g = 10 \frac{\text{m}}{\text{s}^2})$



(۱) ۲

(۲) ۳

(۳) ۴۰۰۰

(۴) ۳۰۰۰

۶۸- گلوله‌ای با تندی اولیه  $80 \frac{\text{m}}{\text{s}}$  از سطح زمین پرتاب می‌شود و در ارتفاع  $236$  متری از سطح زمین با تندی  $20 \frac{\text{m}}{\text{s}}$

به صخره‌ای برخورد می‌کند. چند درصد انرژی جنبشی اولیه گلوله در اثر مقاومت هوا تلف شده است؟  $(g = 10 \frac{\text{m}}{\text{s}^2})$

(۴) ۵

(۳) ۱۰

(۲) ۲۰

(۱) ۲۵

۶۹- جسم ساکنی به جرم  $2\text{ kg}$  را از ارتفاع یک متری زمین به ارتفاع  $1/5$  متری زمین می‌بریم و دوباره به حالت

سکون می‌رسانیم. کار نیروی وزن در این جابه‌جایی، چند ژول است؟  $(g = 10 \frac{\text{m}}{\text{s}^2})$

(۴) -۱۰

(۳) ۱۰

(۲) -۲۰

(۱) ۲۰

۷۰- طول یک پل معلق در دمای  $58^\circ\text{F}$  برابر  $1158\text{ m}$  است. این پل از نوعی فولاد با  $\alpha = 1/3 \times 10^{-5} \frac{1}{\text{K}}$  ساخته

شده است. اگر دمای پل به  $122^\circ\text{F}$  برسد، تغییر طول پل تقریباً چند متر است؟

(۴) ۰/۹۸

(۳) ۰/۹۶

(۲) ۱/۲

(۱) ۱/۵

۷۱- چند کیلوژول گرما لازم است تا در فشار یک اتمسفر،  $0/5\text{ kg}$  یخ  $10^\circ\text{C}$  را به آب  $10^\circ\text{C}$  تبدیل کرد؟

$(L_f = 336 \frac{\text{kJ}}{\text{kg}}$  و  $c = \frac{1}{2} c = 2100 \frac{\text{J}}{\text{kg.K}}$  آب یخ)

(۴) ۱۸۹

(۳) ۱۹۹/۵

(۲) ۵۴/۶

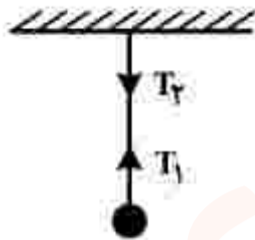
(۱) ۴۸/۳

۷۲- در کدام مورد، فرایند واپاشی درست است؟



(۱) «الف» (۲) «ب» (۳) «پ» (۴) «ت»

۷۳- گلوله‌ای توسط یک نخ آویزان است. کدام مورد زیر، نادرست است؟ (از وزن نخ صرف‌نظر شود.)



(۱) نیروهای  $T_1$  و  $T_2$  هم‌اندازه‌اند.

(۲) واکنش نیروی  $T_2$  به نخ وارد می‌شود.

(۳) واکنش نیروی  $T_1$  به نخ وارد می‌شود.

(۴) نیروهای  $T_1$  و  $T_2$ ، کنش و واکنش‌اند.

۷۴- در کدام موارد زیر، از امواج مکانیکی برای مکان‌یابی پژواکی استفاده می‌شود؟

الف: اندازه‌گیری تندی شارش خون

ب: اجاق خورشیدی

ت: رادار دوپلری

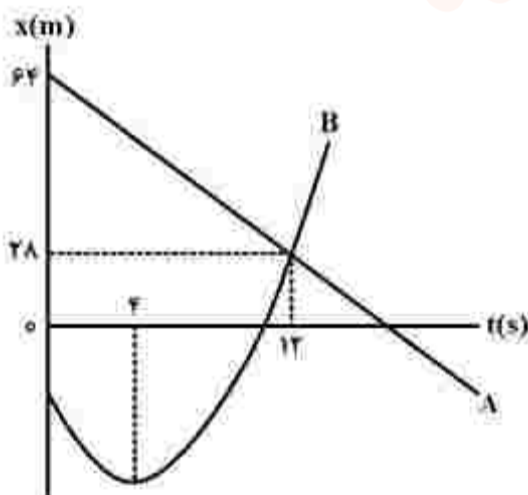
ب: دستگاه سونار

(۱) «الف» و «ب» (۲) «الف» و «پ» (۳) «پ» و «ب» (۴) «ب» و «ت»

۷۵- نمودار مکان - زمان دو متحرک A و B مطابق شکل به صورت خط راست و سهمی است. در لحظه‌ای که دو متحرک

به هم می‌رسند تندی متحرک B، برابر تندی متحرک A است. لحظه‌ای که جهت بردار مکان B عوض می‌شود،

دو متحرک در چند متری از هم قرار دارند؟



(۱) ۸۸

(۲) ۵۶

(۳) ۴۲

(۴) ۳۴



۸۰- با در نظر گرفتن عدد اکسایش عنصرهای D و M در  $D_2SiO_4$  و  $MO_3$ ، فرمول شیمیایی چند ترکیب زیر می‌تواند درست باشد؟

• $DO$	• $NaMO_3$	• $D(NO_3)_2$
• $DBr_3$	• $MF_6$	• $K_3MO_4$
۳ (۴)	۴ (۳)	۵ (۲)
		۶ (۱)

۸۱- چند مورد از مطالب زیر درست است؟

- اوزون در لایه‌های مختلف هواکره، عملکردی دوگانه دارد.
  - در دمای  $-150^\circ C$  و فشار  $1\text{ atm}$ ، اوزون مایع و اکسیژن گاز است.
  - بخش قابل توجهی از اوزون تروپوسفری، در طول روز تشکیل می‌شود.
  - نحوه توزیع اوزون در لایه استراتوسفر، مشابه نحوه توزیع آن در لایه تروپوسفر است.
- |       |       |       |       |
|-------|-------|-------|-------|
| ۱ (۱) | ۲ (۲) | ۳ (۳) | ۴ (۴) |
|-------|-------|-------|-------|

۸۲- با توجه به شکل زیر، اگر هر ذره، هم‌ارز  $2/0\%$  مول سدیم هیدروکسید (قبل از حل شدن) باشد، غلظت محلول حاصل چند مولار است و ۱۵ میلی‌لیتر از آن، چند گرم سولفوریک اسید را خنثی می‌کند؟ (گزینه‌ها را از راست به

چپ بخوانید،  $(H=1, O=16, S=32; \text{g.mol}^{-1})$



- |                |
|----------------|
| ۲/۹۴ . ۴ (۱)   |
| ۵/۸۸ . ۴ (۲)   |
| ۲/۹۴ . ۰/۲ (۳) |
| ۵/۸۸ . ۰/۲ (۴) |

۸۳- چند مورد از مطالب زیر، نادرست است؟

- یون فلوئورید، از جمله یون‌هایی است که در فرایند تصفیه آب برای آشامیدن، از آن جدا می‌شود.
- در همه مولکول‌های قطبی با ساختار V شکل، اتم مرکزی به سمت قطب مثبت جهت‌گیری می‌کند.
- تأثیر حالت فیزیکی بر نیروهای بین مولکولی یک ترکیب، بیشتر از تأثیر جرم مولی و قطبیت آن است.
- در ترکیب‌های یونی دوتایی، می‌توان با استفاده از عدد زبروند سمت راست هر یون، بار یون دیگر را مشخص نمود.

۱ (۱)	۲ (۲)	۳ (۳)	۴ (۴)
-------	-------	-------	-------

محل انجام محاسبات

- ۸۴- اگر عنصر X یک نافلز جدول تناوبی باشد، چند مورد از مطالب زیر درست است؟
- اگر عنصر Y یک شبه فلز هم گروه X باشد، عدد اتمی آن، به یقین از عدد اتمی X بزرگ تر است.
  - اگر عنصر D یک هالوژن هم دوره X باشد، شعاع اتمی آن به یقین از شعاع اتمی X کوچک تر است.
  - اگر عدد اتمی X از عدد اتمی یک هالوژن گازی بزرگ تر باشد، X در یکی از ۳ دوره اول جدول جای دارد.
  - اگر X در واکنش با فلز Z، یک ترکیب با فرمول شیمیایی ZX تشکیل دهد، X در گروه ۱۶ جدول جای دارد.
  - اگر فعالیت شیمیایی نافلز M بیشتر از فعالیت شیمیایی X باشد، عدد اتمی M از عدد اتمی X کوچک تر است.
- (۱) ۵ (۲) ۴ (۳) ۳ (۴) ۲

- ۸۵- اگر از سوختن کامل مخلوطی از گازهای متان و هیدروژن، ۱۷/۶ گرم گاز کربن دی اکسید و ۴۶/۸ گرم آب تشکیل شود، درصد جرمی اتم هیدروژن در مخلوط گازی آغازی کدام است؟ ( $H=1, C=12, O=16: g.mol^{-1}$ )
- (۱) ۲۳ (۲) ۵۲ (۳) ۳۲ (۴) ۲۵

۸۶- کدام موارد از مطالب زیر درست است؟

- الف: روش تجربی، مناسب ترین روش تعیین انحلال پذیری ترکیب های یونی در آب است.  
 ب: نمودار «انحلال پذیری - دما» برای یک ترکیب یونی در آب، می تواند به صورت خطی نباشد.  
 پ: قانون هنری نشان می دهد تغییر فشار بر انحلال پذیری گازها با مولکول قطبی، نسبت به انحلال پذیری گازها با مولکول ناقطبی، تأثیر بیشتری دارد.  
 ت: هنگام انحلال اتانول در آب، سر قطبی حل شونده از یک سو و سر ناقطبی آن از سوی دیگر، با مولکول های آب پیوند می دهند.

(۱) «ب»، «ت» (۲) «ب»، «ت» (۳) «الف»، «پ» (۴) «الف»، «ب»

۸۷- کدام مطلب درست است؟

- (۱) حلالیت یک ترکیب یونی در آب، به ماهیت یون فلزی آن بستگی دارد.  
 (۲) استفاده از فلزهای آهن، روی و نقره می تواند رنگ محلول مس (II) سولفات را تغییر دهد.  
 (۳) با اضافه کردن محلول سدیم هیدروکسید ۱ مولار به  $FeCl_3$ ، محلول آجری رنگ تشکیل می شود.  
 (۴) اگر واکنش فلز روی با اکسید فلز X انجام پذیر باشد، واکنش فلز پتاسیم با اکسید فلز X نیز به یقین انجام پذیر است.

محل انجام محاسبات

۸۸- اگر از سوختن کامل  $0.2$  مول از یک آلکان،  $4.68$  گرم آب تشکیل شود، مولکول آلکان، چند اتم کربن دارد و تفاوت

جرم مولی آن با جرم مولی دی بروماتان، برابر چند گرم است؟ ( $H=1, C=12, O=16, Br=80: g.mol^{-1}$ )

(۱)  $10.14$  (۲)  $18.12$  (۳)  $18.14$  (۴)  $18.14$

۸۹- اگر از واکنش کامل  $33$  گرم کود شیمیایی آمونیوم سولفات با مقدار کافی محلول باریم کلرید،  $0.2$  مول باریم

سولفات تشکیل شده باشد، درصد خلوص این کود بر مبنای آمونیوم سولفات کدام است؟ (آمونیوم کلرید، فرآورده

دیگر واکنش است، سایر اجزای کود در واکنش شرکت نمی کنند،  $H=1, N=14, O=16, S=32: g.mol^{-1}$ )

(۱)  $80$  (۲)  $85$  (۳)  $90$  (۴)  $95$

۹۰- کدام مطلب درباره بنزالدهید و ۲-هپتانون، نادرست است؟

(۱) هر دو دارای گروه عاملی کربونیل اند.

(۲) شمار اتمهای کربن سازنده مولکول آنها برابر است.

(۳) در مولکول هر دو، یکی از اتمهای کربن، عدد اکسایش  $+2$  دارد.

(۴) هر دو در میدان الکتریکی جهت گیری می کنند، اما انحلال پذیری آنها در آب، کم است.

۹۱- چند مورد از مطالب زیر درست است؟

• انجام یک فرایند در یک سامانه، می تواند سبب تغییر دمای آن سامانه شود.

• ظرفیت گرمایی جرم معینی از آب، بیشتر از ظرفیت گرمایی همان مقدار روغن زیتون است.

• انرژی گرمایی یک نمونه ماده، کمیتی است که هم به دما و هم به مقدار آن نمونه وابسته است.

• گرمای یک نمونه ماده از ویژگی های آن است و دادوستد آن، موجب تغییر دمای آن نمونه می شود.

(۱) ۱ (۲) ۲ (۳) ۳ (۴) ۴

۹۲- اگر دو واکنش داده شده، مراحل انجام یک واکنش کلی باشد،  $\Delta H$  واکنش کلی مربوط (بدون تغییر در ضرایب

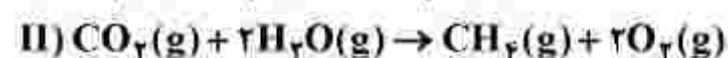
استوکیومتری معادله آنها)، برابر چند کیلوژول است؟ (آنتالپی پیوندهای  $H-H$  و  $O=O$  و میانگین آنتالپی

پیوندهای  $O-H$ ،  $C=O$  و  $C-H$  به ترتیب برابر  $435$ ،  $494$ ،  $463$ ،  $790$  و  $414$  کیلوژول بر مول در نظر گرفته

شود.)



(۱)  $+300$



(۲)  $-300$

(۳)  $+150$

(۴)  $-150$



۹۷- چند مورد از مطالب زیر درست است؟

- اضافه کردن جوش شیرین به شوینده می تواند باعث افزایش قدرت پاک کنندگی آن شود.
- عسل، اوره و اتیلن گلیکول، از طریق جاذبه های بین مولکولی مشابه، در آب حل می شوند.
- «ایجاد کف» یکی از شواهد عینی تعیین عملکرد صابون در پاک کنندگی آلاینده های موجود در محیط است.
- مهم ترین تفاوت صابون و پاک کننده های غیرصابونی، بخش قطبی تشکیل دهنده بار منفی در ساختار آن ها است.

۴ (۱)      ۳ (۲)      ۲ (۳)      ۱ (۴)

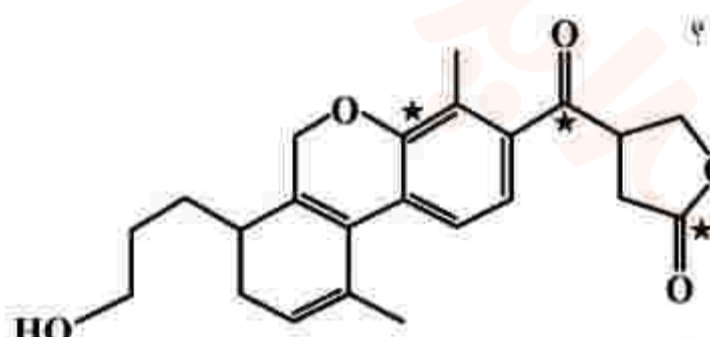
۹۸- بر پایه مدل آرنیوس، کدام دو عنصر در واکنش با اکسیژن، اکسید اسیدی به وجود می آورند و اسید مربوط به اکسید کدام عنصر، هیدروژن اسیدی بیشتری دارد؟

- (۱) نیتروژن و گوگرد - گوگرد  
(۲) نیتروژن و باریم - باریم  
(۳) کربن و کلسیم - کربن  
(۴) کربن و فسفر - کربن

۹۹- اگر به محلول ۰/۰۰۲ مولار یک اسید قوی تک پروتون دار، ۹ برابر حجم آن آب مقطر اضافه شود، pH آن چند واحد تغییر می کند و درصد یونش محلول ۰/۰۰۱ مولار اسید ضعیف HA باید کدام عدد باشد تا pH آن با pH نهایی اسید قوی برابر شود؟ (گزینه ها را از راست به چپ بخوانید.)

۲۰ ، ۱ (۱)      ۲۰ ، ۱/۵ (۲)      ۴ ، ۱ (۳)      ۴ ، ۱/۵ (۴)

۱۰۰- چند مورد از مطالب زیر درباره ترکیب داده شده درست است ؟

- 
- شماره اتم های کربن و هیدروژن در مولکول آن برابر است.
  - دارای گروه عاملی هیدروکسیل، اتری، کتونی و استری است.
  - عدد اکسایش اتم های کربن ستاره دار، در مجموع برابر +۶ است.
  - می تواند در واکنش استری شدن و تشکیل پیوند هیدروژنی شرکت کند.

۴ (۱)      ۳ (۲)      ۲ (۳)      ۱ (۴)

۱۰۱- در کدام مورد، واکنش خودبه خودی انجام می گیرد و فراورده رنگی تولید می شود؟

- (۱) ریختن محلول هیدروکلریک اسید روی یک صفحه مسی  
(۲) وارد کردن یک میله آهنی در محلول یتاسیم نترات  
(۳) ریختن گرد روی در محلول نقره سولفات  
(۴) وارد کردن گاز کلر در محلول سدیم برمید

۱۰۲- اگر از سلول الکتروشیمیایی «Cd - Ag» برای روشن کردن یک لامپ استفاده شود، کدام گزینه درست است؟  
 $(E^\circ(\text{Cd}^{2+}/\text{Cd}) = -0,4\text{V}$  و  $E^\circ(\text{Ag}^+/\text{Ag}) = +0,8\text{V})$

(۱) واکنش کلی سلول:  $\text{Ag}^+(\text{aq}) + \text{Cd}(\text{s}) \rightarrow \text{Ag}(\text{s}) + \text{Cd}^{2+}(\text{aq})$  است و الکترون‌ها از الکتروود Cd به الکتروود Ag حرکت می‌کنند.

(۲) emf سلول برابر  $+1/2$  ولت است و جرم تیغه نقره افزایش و جرم تیغه کادمیم کاهش می‌یابد.

(۳) غلظت یون  $\text{Ag}^+(\text{aq})$  در کاتد افزایش و غلظت یون  $\text{Cd}^{2+}(\text{aq})$  در آنند کاهش می‌یابد.

(۴) غلظت یون  $\text{Ag}^+(\text{aq})$  در آنند افزایش و غلظت یون  $\text{Cd}^{2+}(\text{aq})$  در کاتد کاهش می‌یابد.

۱۰۳- چند مورد از مطالب زیر درست است؟

- در سلول الکتروولیتی، الکتروولیت، یک ترکیب یونی مذاب یا محلول یک ماده در آب است.
- در سلول الکتروولیتی، برخلاف سلول‌های گالوانی، الکتروودها در یک الکتروولیت جای دارند.
- برقکافت آب و آبکاری فلزها، نمونه‌هایی از واکنش‌هایی اند که در خلاف جهت طبیعی پیش می‌روند.
- افزون بر روش برقکافت در صنعت، تهیه سدیم از تجزیه گرمایی سدیم کلرید در دمای حدود  $4000^\circ\text{C}$ ، انجام می‌شود.

(۱) ۱ (۲) ۲ (۳) ۳ (۴) ۴

۱۰۴- اگر نسبت بار به شعاع در یون پایدار منیزیم، برابر  $\frac{e}{\text{pm}} = 3,03 \times 10^{-2}$  باشد، شعاع آن، به تقریب برابر چند nm است؟

(۱) ۰,۶۶ (۲) ۰,۵۴ (۳) ۰,۶۶ (۴) ۰,۵۴

۱۰۵- درستی یا نادرستی علمی مطالب زیر، به ترتیب، کدام است؟

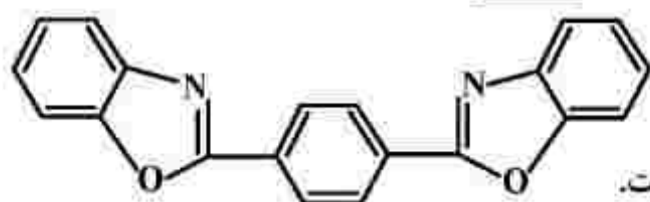
- نقطه ذوب العاس، بالاتر از نقطه ذوب سیلیسیم است.
- سیلیسیم خالص، ساختاری مشابه ساختار العاس دارد.
- آنتالپی پیوند Si-O، از آنتالپی پیوند Si-Si، بیشتر است.
- گرافن، تک‌لایه‌ای از گرافیت است که شفاف و انعطاف‌پذیر است.
- سیلیسیم، مانند العاس، در طبیعت به صورت خالص یافت می‌شود.

(۱) درست - نادرست - درست - نادرست - درست (۲) نادرست - درست - درست - درست - نادرست

(۳) درست - درست - نادرست - درست - درست (۴) درست - درست - درست - درست - نادرست

محل انجام محاسبات

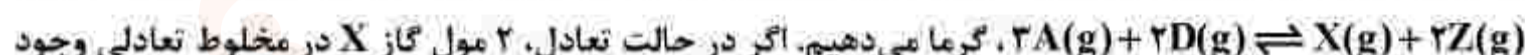
۱۰۶- با توجه به ساختار مولکول نشان داده شده، چند مورد از مطالب زیر، نادرست است؟



- از دو بخش مشابه متصل به یک حلقه بنزنی تشکیل شده است.
- شمار پیوندهای دوگانه، ۴ برابر شمار پیوندهای دوگانه در مولکول استیرن است.
- شمار پیوندهای یگانه کربن - کربن، ۵/۸ شمار پیوندهای کربن - هیدروژن است.
- شمار اتم‌های هیدروژن، دو برابر شمار اتم‌های هیدروژن در مولکول ترفتالیک اسید است.

۴ (۱)      ۳ (۲)      ۲ (۳)      ۱ (۴)

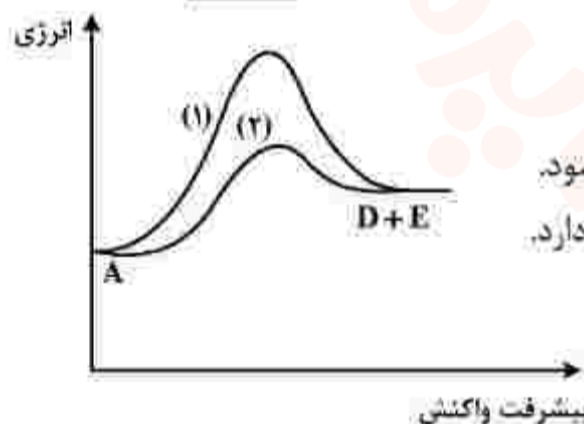
۱۰۷- در یک ظرف ۵ لیتری در بسته، ۸/۵ مول گاز A را با ۵ مول گاز D تا برقرار شدن تعادل:



داشته باشد، ثابت تعادل در شرایط واکنش، کدام است؟

۵۱/۳ (۱)      ۴۸/۴ (۲)      ۲۶/۵ (۳)      ۲۶/۸ (۴)

۱۰۸- با توجه به نمودار «انرژی - پیشرفت» واکنش فرضی:  $A \rightarrow D + E$ ، کدام مطلب درباره آن، نادرست است؟

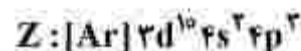


- ۱) واکنش گرماگیر و  $\Delta H$  آن مثبت است.
- ۲) سرعت واکنش در مسیر (۱) کمتر است.
- ۳) مسیر (۲) در دمای بالاتری انجام می‌گیرد و گرمای بیشتری آزاد می‌شود.
- ۴) مسیر (۲) به کاربرد کاتالیزگر مربوط است و انرژی فعال‌سازی کمتری نیاز دارد.

۱۰۹- اگر عنصری دارای سه ایزوتوپ با جرم‌های اتمی  $27/9 \text{ amu}$ ،  $29/9 \text{ amu}$  و  $30 \text{ amu}$  به ترتیب با فراوانی ۹۲٪، ۵٪ و ۳٪ باشد، جرم اتمی میانگین آن، برابر چند amu است؟

۲۸/۰۶۳ (۱)      ۲۸/۸۹۲ (۲)      ۲۹/۰۵۴ (۳)      ۲۹/۹۵۱ (۴)

۱۱۰- با توجه به آرایش الکترونی اتم عنصرهای داده شده، چند مورد از مطالب زیر درباره آنها درست است؟



- اتم عنصرهای A و D در تبدیل شدن به یون پایدارشان، به آرایش الکترونی مشابه می‌رسند.
- عنصرهای X و D، خواص شیمیایی مشابه، اما عنصرهای A و Z، خواص شیمیایی متفاوت دارند.
- در تبدیل اتم‌ها به یون(های) پایدارشان، اتم عنصر X می‌تواند بیشترین تغییر را در شمار الکترون‌ها داشته باشد.
- در هر ۴ عنصر، شمار الکترون‌های ظرفیت اتم، برابر یا مجموع شمار الکترون‌ها در بیرونی‌ترین لایه اشغال شده از الکترون است.

۱ (۱)      ۲ (۲)      ۳ (۳)      ۴ (۴)